

4-6 16июн

22.10.18

ООО «ПК Прибор»
СЧЕТЧИК КРЫЛЬЧАТЫЙ ХОЛОДНОЙ И ГОРЯЧЕЙ ВОДЫ
 ВСКМ 15, 20
 ПАСПОРТ
 ПС 26.51.52.110-015-77986247-2016
 66635-17

ДЕКАСТ
 МЕТРОННК

1 Общие сведения об изделии

Счетчики воды крыльчатые модернизированные ВСКМ, предназначены для измерения объема сетевой и питьевой воды, в системах холодного и горячего водоснабжения.

2 Метрологические и технические характеристики

Технические и метрологические характеристики счетчиков приведены в таблице 1.

Таблица 1 - метрологические характеристики счетчиков.

Наименование параметра	Норма для счетчиков диаметром условного прохода, Ду			
	15	20	25	30
Диаметр условного прохода, Ду	A	B	A	B
Метрологический класс	0,06	0,03	0,10	0,05
Расход воды, м³/ч:				
- минимальный Q _{min}	0,15	0,12	0,25	0,20
- переходный Q _п	1,50			2,50
- номинальный Q _н	3,00			5,00
- максимальный Q _{max}				
Максимальный объем воды, м³, измеренный за:				
- сутки	37,5			62,5
- месяц	1125,0			1875,0
Порог чувствительности, м³/ч, не более	0,01			0,015
Минимальная цена деления счетного механизма, м³				0,0001
Емкость счетного механизма, м³				99999
Пределы допускаемой относительной погрешности счетчиков:				
- в диапазоне расходов от Q _{min} до Q _п				±5
- в диапазоне расходов от Q _п до Q _{max} , % включительно				±2 (для счетчиков холодной воды)
Потеря давления при Q _{max} , МПа, не более				0,1
Максимальное рабочее давление, МПа				1,6
Средняя наработка на отказ счетчиков, ч, не менее				100000
Средний срок службы, лет, не менее				12
Условия эксплуатации:				
- температура окружающей среды, °С				От 5 до 50
- относительная влажность, %				От 30 до 98
- атмосферное давление, КПа				От 84 до 107

2.1 Сигнал импульсного выхода счетчика ВСКМ ДГ соответствует требованиям к параметрам ГОСТ 26.013-81, указанным в таблице 2.

10 Сведения о приемке

Счетчик воды ВСКМ-20 ДГ заводской № 128329096 соответствует техническим условиям ТУ 26.51.52.110-015-77986247-2016 и признан годным к эксплуатации.

Дата изготовления 5 июня 2018 г.
 Дата ввода в эксплуатацию « » 201 г.
 Ответственное лицо за ввод в эксплуатацию _____

11 Сведения о поверке

Счетчик на основании результатов первичной поверки, признан годным и допущен к эксплуатации.

Поверитель _____ Патрикеев В.С.

(подпись)

Поверен 5 июня 2018 г.

11 С 1 дзв 8 ш

12 Сведения о периодической поверке

Дата поверки	Результаты поверки	М.П.И	Знак поверки	Подпись и Ф.И.О. поверителя

Схематическое изображение счетчика показано на рис. 1, габаритные размеры счетчиков приведены в таблице 4.

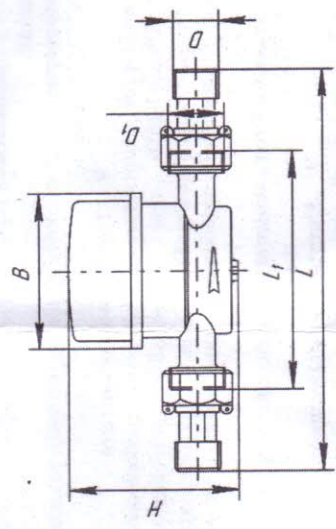


Рисунок 1 - схематическое изображение счетчика.

Таблица 4 - габаритные размеры счетчиков ВСКМ.

Условное обозначение счетчика	L, мм	L1, мм	H, мм	B, мм	D1, дюйм	D, дюйм	Масса, кг, не более
ВСКМ 15	190(160)	110(80)	85	77	G 3/4	G 1/2	0,6(0,5)
ВСКМ 20	230	130	85	77	G 1	G 3/4	0,7