

покупка
17.11.17

10. Сведения о приемке

Счетчик воды ВСКМ 90 - 25 заводской № 167100621 соответствует техническим условиям ТУ 4213-001-77986247-2005 и признан годным к эксплуатации.

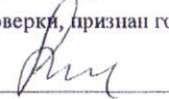
Дата выпуска 3 июля 2017 г.

ООО «ПК Прибор»
г Москва

11. Сведения о поверке

Счетчик на основании результатов первичной поверки, признан годным и допущен к эксплуатации.

М.П. III кв 1ГКХ7 М

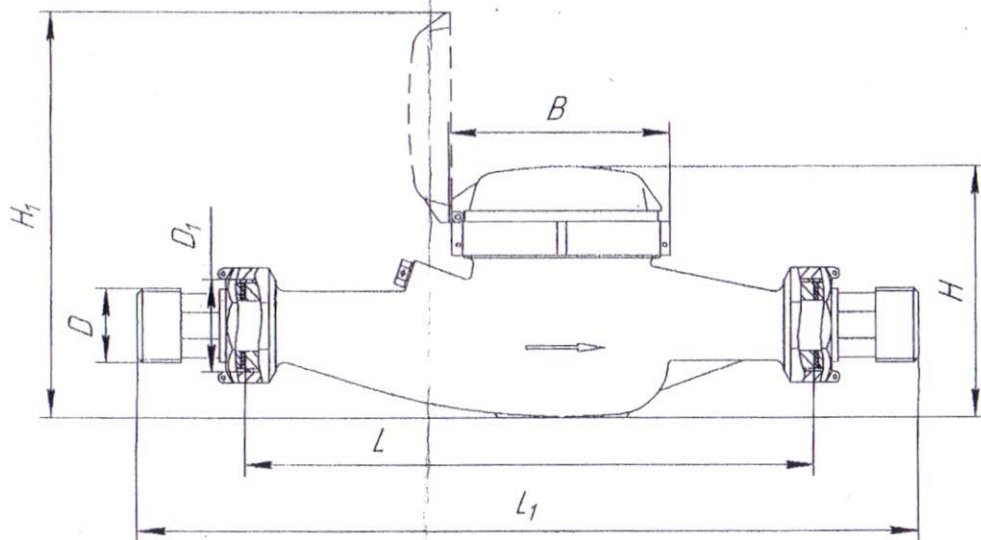
Поверитель  Миронов С.И.
(подпись)

Дата поверки в III квартале 2017 г.

12. Сведения о периодической поверке

Дата поверки	Результаты поверки	МПИ	Оттиск клейма	Подпись и Ф.И.О. поверителя

13. Габаритные и присоединительные размеры



Условное обозначение счетчика	L, мм	L ₁ , мм	H, мм	H ₁ , мм	B, мм	D ₁ , дюйм	D, дюйм	Масса, кг, не более
ВСКМ 90 - 25	260	383	120	190	105	G 1 ¼	G 1	2,20
ВСКМ 90 - 32	260	387	120	190	105	G 1 ½	G 1 ¼	2,50
ВСКМ 90 - 40	300	432	155	245	125	G 2	G 1 ½	4,50
ВСКМ 90 - 50	300	448	185	270	125	G 2 ½	G 2	6,00

Метроинв 23 в ИТП



ООО «ПК Прибор»
СЧЕТЧИК ВОДЫ КРЫЛЬЧАТЫЙ
МОДЕРНИЗИРОВАННЫЙ ВСКМ 90-25, 32, 40, 50
ПАСПОРТ
ПС 4213-001-77986247-2005-02
Государственный реестр № 32539-11



1. Общие сведения об изделии.

Счетчики воды крыльчатые модернизированные ВСКМ 90, ВСКМ 90 ДГ (дистанционный герконовый выход) с диаметром условного прохода 25, 32, 40, и 50 мм, изготовленные по ТУ 4213-001-77986247-2005, предназначены для измерения объема сетевой (СПиП 41-02 и СанПиН 2.1.4.1074-01) и питьевой (ГОСТ Р 51232-98 и СанПиН 2.1.4.1074-01) воды, протекающей в подающих и обратных трубопроводах закрытых и открытых систем теплоснабжения, системах холодного и горячего водоснабжения при температуре от +5 до +120°C и давлении до 1,6 МПа (16 кгс/см²).

2. Технические характеристики

- Измеряемая среда - питьевая вода по ГОСТ Р 51232-98.
- Давление измеряемой среды не более 1,6 МПа (16 кгс/см²).
- Температура окружающего воздуха от +5 до +60°C, относительная влажность до 98%.
- Потеря давления при максимальном расходе не более 0,1 МПа.
- Основные параметры счетчиков указаны в таблице 1.
- Пределы допускаемой относительной погрешности счетчика не должны превышать: ± 5% от минимального до переходного расхода; ± 2% от переходного до максимального расхода.
- Полный средний срок службы счетчика - не менее 12 лет.

Таблица 1

Наименование параметра	Норма для счетчиков диаметром условного прохода, Ду, мм							
	25		32		40		50	
Метрологический класс	A	B	A	B	A	B	A	B
Расход воды, м ³ /ч:								
- минимальный q _{min}	0,14	0,07	0,24	0,12	0,40	0,20	1,20	0,45
- переходный q _t	0,35	0,28	0,60	0,48	1,00	0,80	4,50	3,00
- номинальный q _n	3,5		6,0		10,0		15,0	
- максимальный q _{max}	7,0		12,0		20,0		30,0	
Максимальный объем воды, м ³ , измеренный за:								
- сутки	87,5		150,0		250,0		375,0	
- месяц	2625,0		4500,0		7500,0		11250,0	
Порог чувствительности, м ³ /ч, не более	0,03		0,048		0,055		0,06	
Минимальная цена деления счетного механизма, м ³	0,0001				0,001			
Емкость счетного механизма, м ³	99999				999999			

Примечания:

- Под минимальным расходом q_{min} понимается расход, на котором счетчик имеет относительную погрешность ± 5% и ниже которого относительная погрешность не нормируется.
- Под переходным расходом q_t понимается расход, на котором счетчик имеет погрешность ± 2%, а ниже которого ± 5%.
- Под номинальным расходом q_n понимается расход, равный 0,5 q_{max}.
- Под максимальным расходом q_{max} понимается расход, при котором счетчик может работать не более 1 часа в сутки с погрешностью ± 2%.

2.8 Дистанционный выходной сигнал счетчика ВСКМ ДГ соответствует требованиям к параметрам ГОСТ 26.013-81 указанным в таблице 2.

